

Lavacentrifugadora Lavadora y centrifugadora de verduras, 3 a 15kg de carga - Programable

ARTÍCULO # _____

MODELO # _____

NOMBRE # _____

SIS # _____

AIA # _____


602315 (LVA100N)

Lavadora y secadora de verduras, ciclos manuales/automáticos - carga de 3 a 15kg - fase de lavado 60 rpm, fase de secado 320rpm

Descripción

Artículo No.

Máquina combinada para lavar y secar con un tamaño compacto. Construida en acero inoxidable AISI 304/430, puede funcionar en modo automático o manual. Modo automático: 3 ciclos de lavado automáticos, con o sin higienización, 2 velocidades de bomba seleccionables y exclusión de centrifugado. Modo manual: el operador puede seleccionar la duración del ciclo, incluido el modo continuo, y la velocidad de la bomba. El efecto de lavado se obtiene combinando la rotación de la cesta y la turbulencia del agua generada por una bomba de dos velocidades. Posibilidad de activar el uso de un líquido desinfectante durante los ciclos de lavado automático. Botonera de mando táctil plana y estanca (IPX5). Microinterruptor de seguridad de la tapa que impide el funcionamiento cuando la tapa está abierta durante el uso. El motor se para en 2 segundos. Sistema de filtrado muy eficaz y fácil de limpiar. Ciclo de autolimpieza y esquinas redondeadas en el fondo y ducha de agua extraíble, para facilitar la limpieza del interior. Se suministra con cesta de acero inoxidable 304 AISI con pequeños orificios cuadrados (5x5 mm). Carga por ciclo: 2-3 kg (verduras ligeras); 15 kg verduras pesadas (sin centrifugado). Velocidad de lavado: 60 rpm - Velocidad de centrifugado: 320 rpm.

Características técnicas

- Microinterruptor en la tapa para evitar que la máquina se ponga en marcha mientras la tapa está abierta.
- Dispositivo electromagnético que detiene inmediatamente la máquina cuando la tapa se abre durante el funcionamiento.
- Sistema de filtros eficaz y de fácil limpieza.
- Dos niveles de turbulencias (suave para verduras pequeñas, y fuerte para verduras grandes).
- Lavado por inmersión o aspersion (cuba llena al nivel más bajo).
- Se suministra con: CARH (10)-cesta en acero inoxidable 304 con pequeños orificios redondos (5x5 mm) - 921014
- Modo de operación manual: el operador puede fijar el tiempo de cada proceso y de la velocidad de la bomba. Posibilidad de trabajar en ciclo continuo seleccionado el modo "cont".
- Modo de funcionamiento automático:
 - 3 ciclos de lavado con o sin función de higienización automática (con posibilidad de ajustar la velocidad de la bomba y de excluir el centrifugado en caso de verduras pesadas).
 - Ciclo de autolimpieza del fondo: para enjuagar e higienizar el interior. Antes de iniciar este ciclo, utilice la ducha de agua incluida para eliminar posibles restos de suciedad en el interior.
- Función de vaciado automático o manual, según el ciclo elegido.
- Posibilidad de activar el uso de un líquido desinfectante durante los ciclos de lavado automático.
- Hay 3 programas (ciclos), aquí está el consumo de agua para cada uno de ellos.
 - Ciclo 1: requiere 38 litros de agua y sólo 13 litros de agua fresca para cada ciclo subsiguiente. Se recomienda el uso de desinfectante.
 - Ciclo 2: requiere 30 litros de agua
 - Ciclo 3: requiere 90 litros de agua con lavado por inmersión total o 50 litros con semi-inmersión.
- Carga por ciclo: 2-3 kg (verduras ligeras); máx. 12-15 kg verduras pesadas (sin centrifugado).

Construcción

- Bomba de dos velocidades para el lavado por inmersión y por aspersion.
- Velocidad de rotación de 320 rpm.
- Marco portante, tapa y cesta extraíble de acero inoxidable AISI 304. Revestimiento exterior en AISI 304/430.

accesorios incluidos

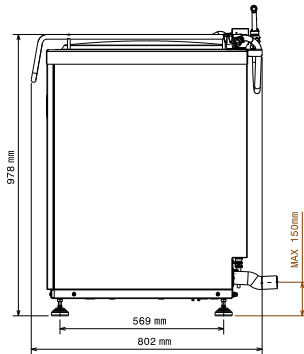
- 1 de CESTA CON TAPA, PNC 653883
AGUJEROS (5 X 5 MM) PARA
LVA100

accesorios opcionales

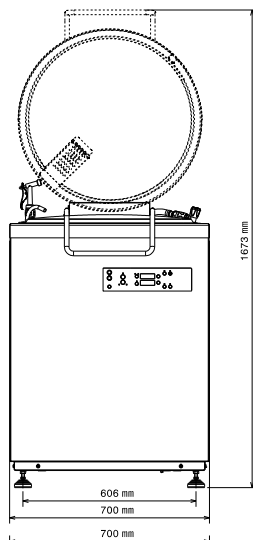
- CESTA CON TAPA, AGUJEROS (5 X 5 MM) PARA LVA100 PNC 653883 □

Aprobación: _____

Lateral

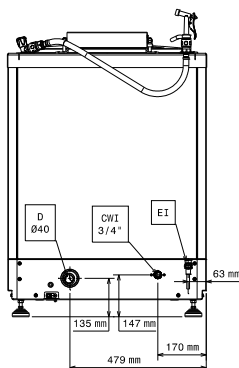


Alzado



CWI1 = Entrada de agua fría 1
 (limpieza)
 D = Desagüe
 EI = Conexión eléctrica (energía)

lado posterior



Eléctrico

Suministro de voltaje 220-240 V/1N ph/50/60 Hz

Info

Dimensiones externas, ancho 700 mm
 Dimensiones externas, fondo 802 mm
 Dimensiones externas, alto 1000 mm
 Peso del paquete 125 kg
 Carga por ciclo - verduras ligeras: 2-3 kg leafy vegetables
 Carga por ciclo - verduras pesadas: 12-15 kg heavy vegetables (no spinning)
 Velocidad de rotación 320 rpm